

1

2

3

4

5

6

7

A

A

B

B

C

C

D

D

E

E

F

F

G

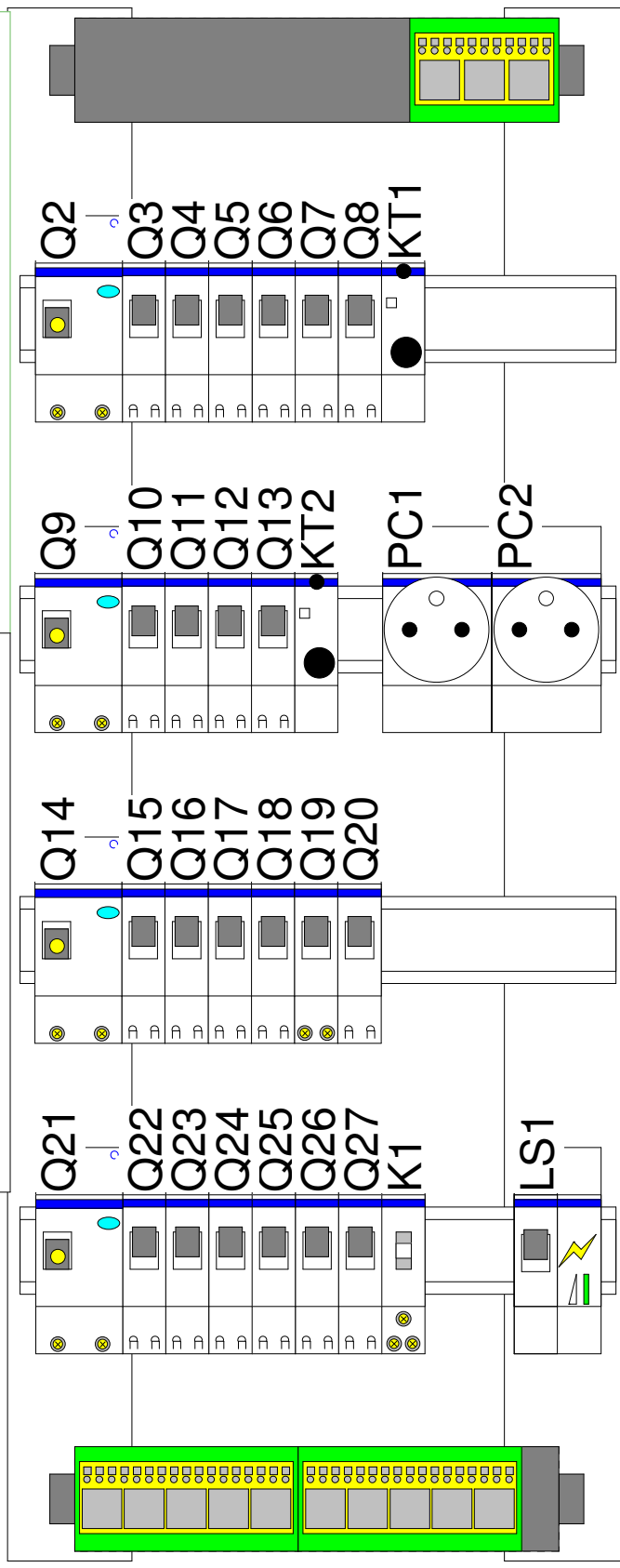
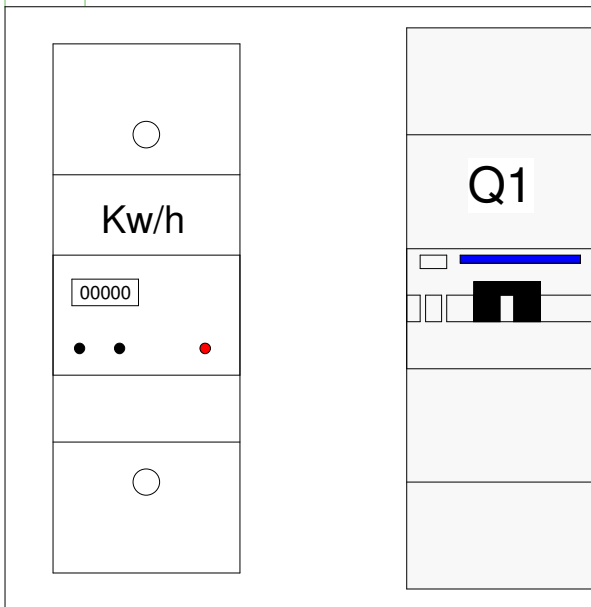
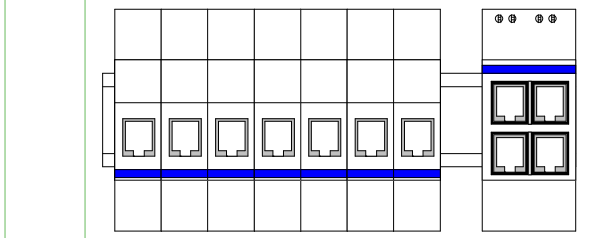
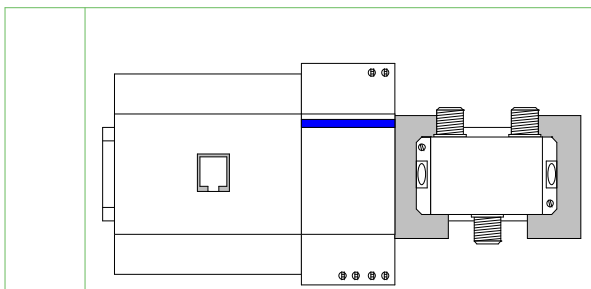
G

H

H

I

I



Projet :
Client LOUESSARD

Remarque

1

2

3

4

5

6

7